

# RECEPTOR RADIO

## MANUAL DE USUARIO

M-DL3100BT



# MACROM

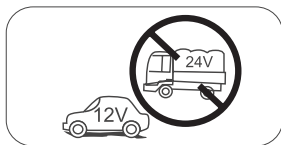
## Precauciones de seguridad

---

Gracias por comprar este producto. Lea atentamente este manual de instrucciones para conocer el correcto funcionamiento del producto. Una vez que haya terminado de leer las instrucciones, guarde el manual en un lugar seguro para futuras consultas.

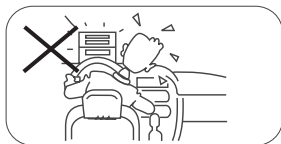
---

Conecte la unidad únicamente a fuentes de alimentación de 12 voltios con conexión a tierra negativa.



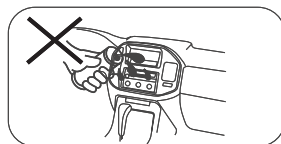
---

No instale la unidad donde no existan condiciones de conducción seguras.



---

No exponga esta unidad, el amplificador y los altavoces a la humedad o al agua para evitar chispas eléctricas o incendios.



---

Para garantizar una conducción segura, ajuste el volumen a un nivel que no sea excesivo para escuchar situaciones de emergencia

---

No cambie el fusible de la fuente de alimentación, sin consultar la guía, con un fusible inadecuado; puede causar daños a la unidad o un incendio.

## Precauciones de seguridad

---

1. No desmonte ni modifique la unidad sin orientación profesional. Para obtener más información, consulte con cualquier tienda/minorista de equipos de audio para automóviles.
2. Si el panel frontal está sucio, utilice un paño limpio y un detergente neutro para eliminar la mancha. El uso de un paño áspero y un detergente no neutro como el alcohol para la limpieza puede causar rayones o decoloración del dispositivo.
3. Si observa algún comportamiento anormal de la unidad, consulte la guía de solución de problemas de este manual. Si no se encuentra información relevante, presione el botón [RESET] en el panel frontal para restaurar la configuración de fábrica.
4. Si ha estacionado su automóvil en un clima cálido o frío durante mucho tiempo, espere hasta que la temperatura dentro del automóvil vuelva a la normalidad antes de activar la unidad.
5. El uso del calentador interno del automóvil en un entorno de baja temperatura puede causar la coagulación de los granos dentro de la unidad, NO use la unidad en esta situación, expulse el disco y limpie los granos del disco. Si la unidad sigue sin funcionar después de algunas horas, comuníquese con el centro de atención al cliente.
6. Evite impactos fuertes en la pantalla LCD cuando esté en la posición abierta para evitar daños a cualquier mecanismo interno.
7. Para evitar daños en la pantalla, evite tocarla con objetos afilados.
8. Para proporcionar una demostración clara y una alternativa para entender simplemente la funcionalidad de esta unidad, se utilizan ilustraciones gráficas. De todos modos, estas ilustraciones son ligeramente diferentes de las imágenes reales que se muestran en la pantalla.
9. Active la unidad correctamente de acuerdo con este manual para evitar problemas innecesarios. La garantía no será válida si el problema es causado por una operación incorrecta.

# Instalación

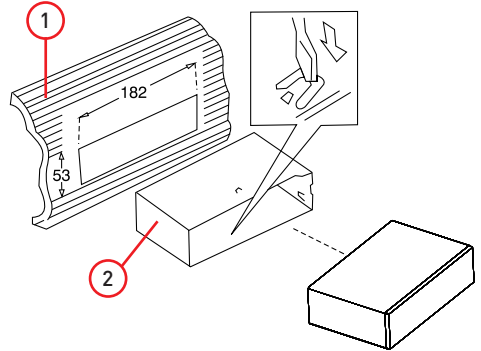
- Antes de completar la instalación, conecte temporalmente el cableado y asegúrese de que funciona correctamente.
- Utilice únicamente las piezas incluidas en la unidad para garantizar una instalación correcta. El uso de piezas no autorizadas podría provocar fallos de funcionamiento.
- Este producto debe ser instalado por un distribuidor autorizado para calificar para la garantía.
- Instale la unidad en una posición que no pueda dañar al conductor o al pasajero para evitar colusión en caso de una parada repentina, como una parada de emergencia.
- Evite instalar la unidad en lugares sujetos a altas temperaturas, como luz solar directa, aire caliente, o donde pueda estar expuesta a suciedad por polvo o vibraciones excesivas.
- Asegúrese de retirar el panel frontal antes de instalar la unidad.

## Apoyo DIN

Instalación de la unidad

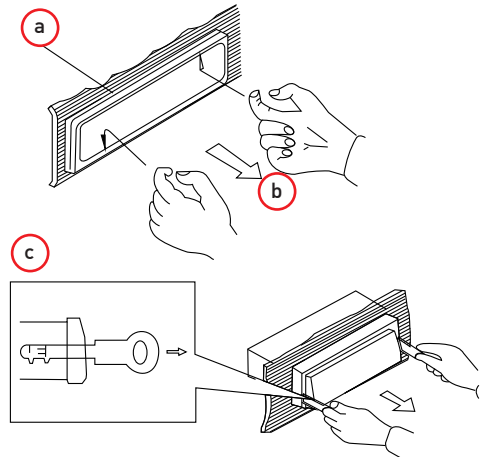
Después de insertar el soporte de metal en el tablero, doble la lengüeta adecuada de acuerdo con el grosor del material del tablero y dóblela hacia adentro para asegurar el soporte en su lugar.

1. Tablero
2. Apoyo



## Extracción de la unidad

- a. Retire la placa frontal y para quitar el bisel,
- b. Inserte los dedos en la ranura en la parte delantera del marco y saque el marco. (Al volver a insertar el marco, apunte el lado con una ranura hacia abajo para asegurarlo)
- c. Inserte las palancas suministradas en las ranuras de ambos lados de la unidad como se muestra en la figura hasta que hagan clic. Tirando de las palancas es posible retirar la unidad del salpicadero.



# Instalación

## Panel de control extraíble (P.C.R.)

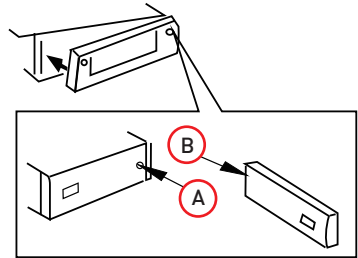
### Extracción del panel de control

1. Apague el aparato
2. Presione el botón de liberación P.C.R
3. Quitar el P.C.R



### Inserción del panel de control

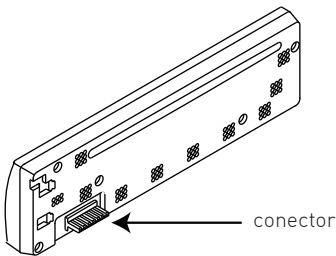
1. Inserte el panel desde el lado derecho.
2. Luego presione el lado izquierdo del P.C.R para que se enganche correctamente a la unidad de radio



### ATENCIÓN

- NO inserte el PCR desde el lado izquierdo. De esta manera puedes dañarlo.
- El P.C.R puede dañarse fácilmente por impacto. Después de retirarlo, colóquelo en un recipiente protector y tenga cuidado de no dejarlo caer o someterlo a un fuerte impacto.
- Cuando se presiona el botón de liberación, el PCR permanece libre. Las vibraciones del automóvil pueden hacer que se caiga.
- El conector trasero que conecta la unidad principal al PCR es una parte extremadamente importante. Tenga cuidado de no dañarlo presionándolo con las uñas, bolígrafos, destornilladores u otros objetos.

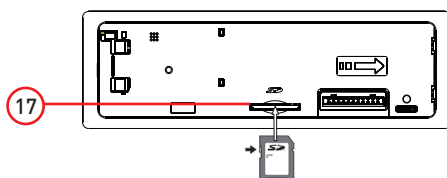
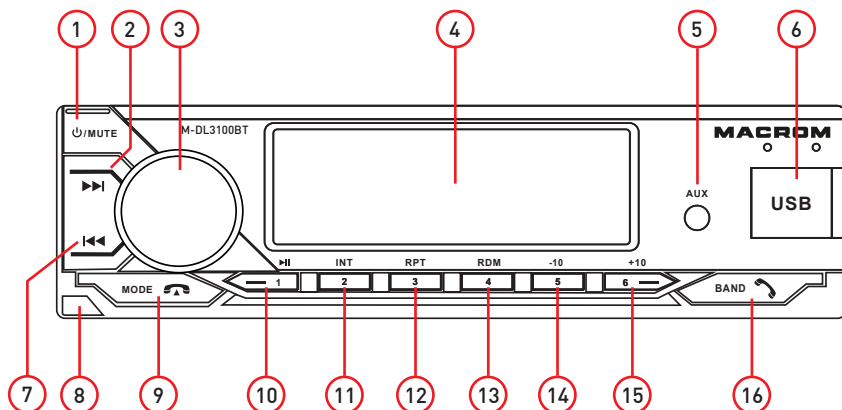
Nota:



Si el PCR está sucio, límpielo únicamente con un paño suave y seco. Use un bastoncillo de algodón humedecido en alcohol isopropílico para limpiar el zócalo en la parte posterior del PCR.

# Descripción del producto

## Panel frontal



### Advertencia:

Las imágenes de este manual son solo indicativas y pueden diferir del producto real. Consulte la unidad del dispositivo real.

1. Botón de encendido/apagado (On/Off) y Mute
2. Búsqueda de la siguiente pista/siguiente estación de radio
3. Control de volumen y selección de ajustes (Menú)
4. Monitor
5. Entrada de audio auxiliar Jack 3.5mm
6. Puerto USB
7. Buscar pista anterior / estación de radio anterior
8. Botón de liberación
9. Botón interruptor (AM/FM-Bluetooth-USB-SD-Aux IN)  
Terminación de llamadas Bluetooth
10. Preselección 1 / Play-Pause
11. Preselección 2 / Introducción a la pista
12. Preselección 3 / repetir RPT
13. Preselección 4 / Juego aleatorio RDM
14. Preselección 5 / Atrás 10 segundos / SD / USB listas y menús
15. Preselección 6 / Avanzamiento de 10 segundos / Elenchi e menu SD/USB
16. Selector BAND / Respuesta de llamada Bluetooth
17. Enchufe SD/MMC

## Operaciones generales

---

### Botón de encendido/apagado y silencio

Presione para encender la unidad, mantenga presionado el botón para apagar la unidad. Presione rápidamente para silenciar la unidad (Mute)

### Botón de menú

Presione el botón MENÚ para navegar a través de los elementos del menú de la siguiente manera: AUTO (BLUE/GREEN/CYAN/RED/PURPLE/YELLOW/WHITE) -> VOLUMEN (VOL) -> BAJA (BAS) -> ALTI (TRE) -> BALANCE (BAL) -> FADER (FAD) -> LOUD -> EQ (POP/ROCK/CLASSIC) -> DX -> STEREO

Gire el control de volumen para ajustar el nivel deseado en 3 segundos.

En el modo de radio, mantenga presionada la tecla Menú para acceder a las siguientes configuraciones:

AF (ON/OFF) -> TA (ON/OFF) -> PTY (SPEECH/MUSIC)

### Modo LOC/DX

Utilice este modo para cambiar la sensibilidad de sintonización local (LOC) y distante (DX).

El modo local mejora la recepción en algunas áreas donde la señal es demasiado fuerte.

### Botón de ecualizador (preajuste de ecualizador)

OFF -> POP -> ROCK -> CLASSIC

Con el ecualizador DSP apagado, el nivel de tono se controlará con la configuración de graves/agudos.

### Botón LOUD

Este control LOUDNESS le permite aumentar el nivel de los graves.

### Botón contestar teléfono

Pulse esta tecla para contestar/aceptar la llamada.

Durante la conversación, mantenga presionado para transferir la llamada.

### Botón de cierre del teléfono

Pulse esta tecla para rechazar o finalizar la llamada.

### Botón MODE

Presione este botón para seleccionar diferentes fuentes, en secuencia de la siguiente manera:

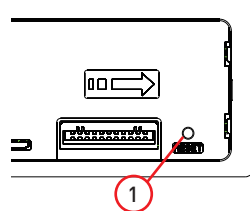
- 1) Modo de radio (AM/FM)
- 2) Audio IN (AUX)
- 3) BT Audio (Bluetooth)
- 4) reproducción USB
- 5) reproducción SD

## Boton RESET

---

El botón RESET está ubicado en el panel frontal (como se muestra en la imagen 1).

Al presionar verticalmente con un bolígrafo u objeto de metal, se activará.



Nota:

Si la unidad no funciona normalmente después del reinicio, use un hisopo humedecido en alcohol isopropílico para limpiar el zócalo en la parte posterior del panel de control.

# Operaciones generales

## RADIO

1. Selección de banda:  
premere **BAND** per selezionare la banda FM/AM: FM1, FM2, FM3 / AM1, AM2
2. Buscar estaciones de radio: en el modo de radio, presione **o** para buscar estaciones de radio. Si se encuentra una estación de radio, se detendrá automáticamente y comenzará a reproducirse.
3. Se pueden almacenar 6 estaciones de radio en cada banda. En esta unidad se pueden almacenar previamente un total de 32 emisoras de radio (18 FM, 12 AM).
4. Pre-almacenar manualmente la estación de radio:  
mantenga presionado el botón preestablecido deseado de {1-6} durante aproximadamente 3 segundos para guardar la frecuencia de la estación de radio recibida. Repita para los 6 preajustes de cada banda.

### Botón de sintonización arriba/abajo ( ◀◀ / ▶▶ )

Presione este botón para buscar estaciones de radio.

### Botones de preselección (M1-M6)

Puede recuperar seis emisoras de radio presintonizadas pulsando los botones: M1-M6

### PARA ALMACENAR UNA ESTACIÓN:

- 1) Seleccione una banda (si es necesario)
- 2) Seleccione una estación sintonizando usando los botones ◀◀ / ▶▶ .
- 3) Mantenga presionado un botón preestablecido durante al menos 2 segundos para almacenar la estación.

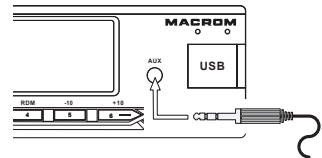
La pantalla mostrará el número de presintonía acompañado de un pitido

### PARA RECUPERAR UNA ESTACIÓN:

- 1) Seleccione una banda (si es necesario)
- 2) Presione brevemente un botón preestablecido para recuperar la estación almacenada.

## Entrada auxiliar

Conecte el dispositivo externo al conector frontal de 3,5 mm, luego presione el botón Mode para seleccionar el modo AUDIO IN. Vuelva a pulsar el botón Modo para volver al modo anterior.

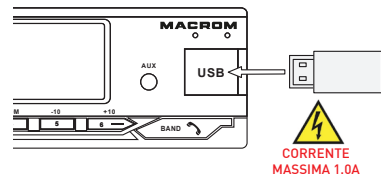


### Modo de reproducción de dispositivo USB SD

Conecte la unidad USB/SD, cambie a USB/SD presionando el botón MODE.

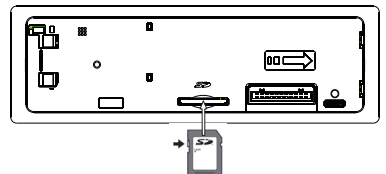
Aparecerá USB/SD en la pantalla para indicar que el dispositivo está conectado correctamente y que ha comenzado la reproducción.

Es posible recargar el smartphone a través de la toma USB con una corriente máxima de 1A.



## Detener la reproducción

1. Al desconectar el dispositivo USB/SD, la unidad detiene la reproducción.  
O use la tecla MODE para cambiar a otro modo.
2. Use la tecla MODE para elegir el modo USB / SD nuevamente [La función solo está activa si el dispositivo USB / SD está conectado a la unidad].



## Modo MP3/SD/USB

---

### Botón Reproducir/Pausar Pista

Presione brevemente el botón P1 para pausar la reproducción de MP3, presione nuevamente para cancelar la pausa.

### Botón de Intro/Scan

Presione el botón P2 para seleccionar la función Intro Scan, los primeros 10 segundos de cada canción se reproducirán secuencialmente hasta que se vuelva a presionar este botón, luego se reanuda la reproducción normal en la pista actual.

### Botón Repeat

Al pulsar la tecla P3 se activará la función Repetir en el siguiente orden:  
RPT ONE → RPT DIR → RPT ALL

### Botón Random

Cuando se selecciona el modo de reproducción aleatoria, las pistas se reproducirán en orden aleatorio, presione P4 nuevamente para cancelar el modo de reproducción aleatoria.

### Botón Pista siguiente/anterior

En el modo de reproducción normal, presione el botón ►► durante menos de 1 segundo para saltar a la siguiente pista o presione el botón ◄◄ para volver al principio de la pista actual. Presione repetidamente para pasar a través de las pistas anteriores o siguientes.

Manteniendo pulsada la tecla ►► o ◄◄ se activan las funciones de avance rápido o rebobinado de las pistas

### Botón de seguimiento -10/+10

Presionando la tecla -10 retrocede 10 pistas mientras que presionando la tecla +10 avanza 10 pistas. Manteniendo pulsada la tecla -10 / + 10 se accede al directorio de carpetas.

### Botón BAND

Al presionar el botón BAND, puede ver los siguientes contenidos:  
TILTE → SONG → ARTIST → ALBUM → FOLDER



# Modos MMC/SD card & USB

## Precaución

Desconecte con cuidado el enchufe USB de la unidad, una fuerza excesiva puede causar daños graves y permanentes a la unidad y al dispositivo USB..

## Compatibilidad

Es posible que esta unidad no sea compatible con todos los dispositivos USB. Especialmente dispositivos USB que requieran la instalación de un driver o una fuente de alimentación superior a 1A.

## Especificaciones admitidas

- \* Admite memoria flash MAX 32G
- \* Admite hasta canciones MAX 999
- \* Admite para dispositivos USB1.1
- \* Admite para dispositivos USB 2.0 (velocidad de transferencia igual a 1.1)
- \* File manager: FAT12 / FAT16 / FAT32
- \* MP3/WMA/APE/FLAC

Nota:

Esta unidad no es compatible con discos duros portátiles.

## Iniciar el modo SD

1. Lo Slot para la tarjeta Micro SD se encuentra detrás del panel frontal.
2. Inserte la tarjeta Micro SD en la ranura en la dirección correcta hasta que escuche un clic.
3. Seleccione la función SD PLAY presionando repetidamente el botón MODE.

## Detener la reproducción

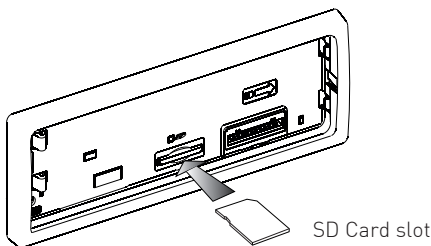
1. Si saca el dispositivo SD, la unidad detiene la reproducción.  
O use la tecla MODE para cambiar a otro modo.
2. Use la tecla MODE para elegir el modo SD nuevamente  
(La función solo está activa si el dispositivo SD está conectado a la unidad)

## Compatible con especificaciones SD/MMC

- \* Admite tarjeta SD/MMC MAX 32G
- \* Admite hasta MAX 999 canciones
- \* File manager FAT12, FAT16, FAT32

## ATENCIÓN

Asegúrese de insertar la tarjeta Micro SD en la dirección/orientación correcta como se muestra en la imagen. La inserción incorrecta causa daños permanentes y graves a los dispositivos y a la tarjeta Micro SD.





# Modo Bluetooth

---


## Conexión

1. Seleccione la fuente de audio BT presionando el botón MODE repetidamente. La pantalla muestra el mensaje "CONECTAR".  
Active la función Bluetooth en el teléfono móvil y seleccione el nombre del dispositivo Bluetooth "M-DL3100BT"
2. Espere hasta que se complete la conexión, la pantalla de la unidad muestra "BT ON" y el nombre de su dispositivo.
3. Debería conectarse automáticamente, algunos dispositivos pueden requerir una contraseña. Si se le solicita, la contraseña es 0000.

## Operación

1. Los números de teléfono de las llamadas entrantes se mostrarán en la pantalla LCD.  
presiona el botón ( **BAND**  ) para recibir la llamada y cuando finaliza la llamada, presiona el botón ( **MODE**  ) para colgar.

Nota:

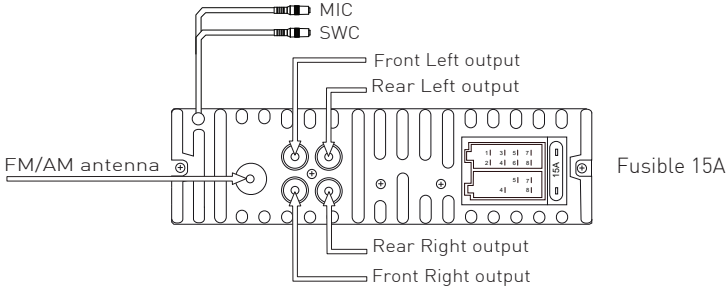
Para realizar una llamada, debe marcar el número con su teléfono inteligente.  
Al pulsar la tecla ( **BAND**  ) se desvía el último número llamado.

2. Para activar el modo BT AUDIO "A2DP" (Transmisión de audio), active la función de música en su dispositivo y ajuste el nivel del teléfono a la salida máxima y presione Reproducir para iniciar la reproducción de audio.  
Con la tecla **▶▶** es posible pasar a la pista siguiente o pulsar la tecla **◀◀** para volver a la pista anterior.

Nota:

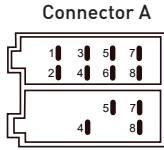
- \* Es posible que algunos teléfonos celulares no admitan la función BT y el modo Music Bluetooth (A2DP).
- \* Para desconectar un dispositivo, seleccione desactivar la función BT desde el teléfono inteligente.

# Conexiones eléctricas



**Connector A**  
(Output speaker)

1. Rear Right (+)
2. Rear Right (-)
3. Front Right (+)
4. Front Right (-)
5. Front Left (+)
6. Front Left (-)
7. Rear Left (+)
8. Rear Left (-)



**Connector B**

**Connector B**  
(Power/service)

1. nc
2. nc
3. nc
4. Battery +12V
5. Antenna (+12V output)
6. nc
7. ACC (+12V ignition)
8. GND (ground)

## Especificaciones

### General

- Tensión de alimentación ..... 12V ==
- Rango de tensión de funcionamiento ..... 11 - 14.4V ==
- Sistema de masas ..... Polo negativo de la batería del coche
- Nivel máximo de corriente ..... 15A

### Energía

- Respuesta frecuente ..... (± 3dB) 20Hz ~ 20KHz
- Potencia máxima de salida..... 4 × 50W
- impedancia de carga ..... 4-8Ω

### Salida de línea

- Impedancia de la salida de audio ..... 10kΩ
- Audio OutputLevel.....2000mVrms (Max)

### FM Radio

- Rango de frecuencia (EUR) ..... 87.5 - 108.0 MHz
- Sensibilidad..... Better than 10 dB at S/N 30 dB
- separación estéreo ..... 35 dB at 1KHz
- Sensibilidad al ruido residual S/N ..... 50 dB

### AM Radio

- Rango de frecuencia (EUR) ..... 522 - 1620 KHz
- Sensibilidad..... Better than 45 dB
- Sensibilidad al ruido residual S/N ..... 40 dB

### DAB Radio

- Rango de frecuencia ..... 174.928 - 239.200 MHz
- Sensibilidad..... Better than 93 dB
- separación estéreo ..... 50 dB at 1KHz
- Sensibilidad al ruido residual S/N ..... 65 dB

### BT

- Frecuencia ..... 2,402 - 2,480 GHz
- potencia deEIRP..... 3.3 dbm

### Versión del software

- MCU..... Ver 04141616

## Declaración de conformidad



El fabricante G.M.A. Italia s.r.l declara que el tipo de equipo de radio - receptor de radio AM / FM / y lector de tarjetas USB / SD, modelo M-DL3100BT, marca Macrom - cumple con la Directiva 2014/53 / UE.

El texto completo de la Declaración de conformidad de la UE está disponible en la siguiente dirección de Internet: [www.macrom.it](http://www.macrom.it) o en, GMA Italia srl a través de G. Di Vittorio 7/33 - 20017 - Rho (MI) Italia

Fabricado en China por GMA Italia srl a través de G. Di Vittorio 7/33 - 20017 - Rho (MI) Italia

## Información para usuarios de electrodomésticos

---



En cumplimiento del Decreto Legislativo N° 49 del 14 de marzo de 2014 "Aplicación de la Directiva 2012/19/UE sobre residuos de aparatos eléctricos y electrónicos (RAEE)".

El símbolo de la papelera tachada que se muestra en el equipo indica que el producto al final de su vida útil debe ser recogido por separado de otros residuos. El usuario deberá, por tanto, entregar el equipo completo con los componentes esenciales al final de su vida útil en centros de recogida selectiva adecuados para residuos electrónicos y electrotécnicos, o devolverlo al minorista cuando adquiera un equipo nuevo de tipo equivalente, a razón de uno a uno, o 1 a cero para equipos que tienen un lado más largo de menos de 25 CM. Una adecuada recogida selectiva para la posterior puesta en marcha de los equipos desechados para su reciclado, tratamiento y eliminación ambientalmente compatible ayuda a evitar posibles efectos negativos sobre el medio ambiente y la salud y favorece el reciclaje de los materiales que componen los equipos.

La eliminación ilegal del producto por parte del usuario implica la aplicación de sanciones administrativas de conformidad con el Decreto Legislativo n. Decreto Legislativo N° 49 de 14 de marzo de 2014.

**MACROM**

w w w . m a c r o m . i t